

# Die Ricon **K**-SERIE für Aktiv- und Passivfahrer



Seit über 30 Jahren entwickelt und fertigt Vapor Ricon Personen-Liftsysteme für Menschen mit Bewegungseinschränkungen und leistet damit einen großen Beitrag für mehr unabhängige Mobilität.

Das über Jahrzehnte gewachsene Know-how setzt weltweit neue Maßstäbe. In der K-Serie spiegelt sich all diese Kompetenz wider und macht diese Baureihe zu einer der erfolgreichsten, nicht nur in Europa.

Egal ob Aktiv- oder Passivfahrer, die Vorteile dieser innovativen Linearlift-Baureihe sprechen für sich:

- Die vollautomatisch einklappbare Plattform ermöglicht eine uneingeschränkte Sicht für Fahrer und Insassen im Heckbereich.
- Die platzsparende Bauform erlaubt den Einbau auch in kleineren Fahrzeugklassen.
- Die einmalige Ricon-Safety-Zone gewährleistet mehr Sicherheit im Hubbetrieb.
- Das kompakte, benutzerfreundliche Bedienteil ermöglicht einen reibungslosen Betrieb.
- 5 Jahre Garantie



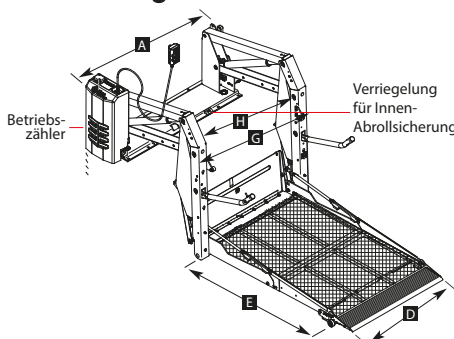
## Personenlift K-SERIE

### Ausstattungsdetails:

- exklusive Ricon-Safety-Zone: kombinierte Rollenanschläge und Handläufe vorne und hinten zur Absicherung der beförderten Person während des Hubvorgangs
- einklappbare Plattformkonstruktion ermöglicht ungehinderte Sicht aus dem Heckfenster
- zuverlässiger Betrieb durch bewährte Komponenten
- starke Hydraulikpumpe für übergangslosen und störungsfreien Betrieb.
- manuelles Backupsystem: Handpumpe für manuellen Pumpbetrieb bei einem Stromausfall
- max. Korrosionsschutz der Ganzstahlkonstruktion durch eine Hochglanz-Polyester-Pulverbeschichtung
- stabile, rutschsichere Plattform
- vorgeschmierte Lager an allen wichtigen Gelenkstellen gewährleisten eine hohe Zuverlässigkeit
- mit integrierten Alarmfunktionen und Skirädern erhältlich
- vorbereitete Steuerung zum Öffnen von Türen
- Funkfernbedienung optional erhältlich
- das stabile Stahlgittergeflecht bietet noch mehr Steifigkeit
- alle Liftausführungen bis 350 kg ausgelegt



### Abmessungen



	Standard	A	B	C	D	E	F	G	H	
Modell	Plattform Typ	Feste Rahmenbreite	Höhe (eingefahren)	Einbautiefe (eingeklappt)	Plattform Nutzbreite	Plattform Nutzlänge	Entfernung Boden zu Unterseite	Rahmenbreite	Lichte Eintrittsbreite (ausgefahren)	Durchgangshubbreite (eingefahren)
K1132	Klappbar	42/1067	40/1016	17/432	26/660	37,5/953	27/686	34,5/876	24,5/622	n.v.
K1200	Klappbar	46/1168	44/1118	17,5/445	30/762	43,5/1105	31/787	38/965	29/736	n.v.
K2003	Klappbar	47/1194	48/1219	17,5/445	30/762	51/1295	42/1067	38/965	28,5/724	n.v.
K2005	Klappbar	47/1194	48/1219	17,5/445	32/813	51/1295	42/1067	40,5/1029	30,5/775	n.v.
K2010	Klappbar	49/1245	49/1245	17/432	34/864	53/1346	42/1067	42,5/1080	33/838	n.v.
K2015	Klappbar	47/1194	48/1219	17,5/445	32/813	59/1500	42/1067	41/1041	30,5/775	n.v.

Zoll/Millimeter



### Handbedienteil

Das anwenderfreundliche Bedienteil kann aufgrund der magnetischen Rückseite am Lift oder Fahrzeug befestigt werden.

Dank des praktischen Spiralkabels ist eine Bedienung sowohl von Aktiv- als auch von Passivfahrern möglich.



### Plattformbedienschalter

Der optionale Umschalter ermöglicht das Heben und Senken des Liftes durch die beförderte Person.



### Abrollsicherung (innen) mit Sto-Loc-System

Verhindert das ungewollte Wegrollen des Rollstuhls in das Fahrzeug und schränkt den Hubdrift durch den selbstjustierenden Mechanismus ein.



### Abrollsicherung (außen)

Die federbetätigte, mechanische Außenabrollsicherung sorgt dafür, dass im Hubbetrieb der Rollstuhl nicht von der Plattform rollen kann.

Die einteilige, extrudierte Aluminiumkonstruktion gewährt eine hohe Zuverlässigkeit.