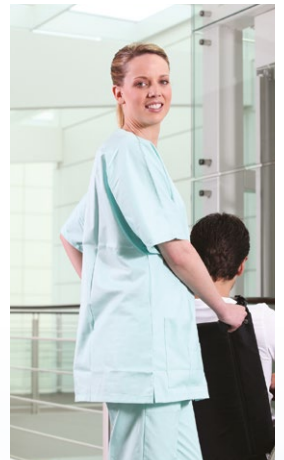


Die Ricon **S -SERIE** für den privaten und gewerblichen Einsatz



Mit der S-Serie hat Ricon einmal mehr die 30-jährige Erfahrung im Bereich Personenlifte für Fahrzeuge unter Beweis gestellt. Innovatives Design gepaart mit bewährten Komponenten machen diese Rollstuhlliftreihe nicht nur in Europa so erfolgreich.

Gerade im gewerblichen Alltagseinsatz kommt es bei Liftsystemen besonders auf einfache Bedienung, Zuverlässigkeit und Sicherheit an. Diese elementaren Anforderungen erfüllt die S-Serie täglich auf Europas Straßen. Weitere besondere Merkmale sind die einfache Handhabung des gesamten Systems, die branchenweit einmalige Rico-Safety-Zone, die für einen sicheren Personen-Hubvorgang sorgt, und die vollautomatische geteilte Plattform, die freie Sicht nach hinten gewährleistet sowie einen problemlosen Ein- und Ausstieg ermöglicht.



Personenlift S-SERIE

Ausstattungsdetails:

- exklusive Ricon-Safety-Zone: kombinierte Rollenanschläge und Handläufe vorne und hinten zur Absicherung der beförderten Person während des Hubvorgangs
- die geteilte Plattformbauweise gewährleistet eine ungehinderte Sicht aus dem Heckfenster und einen problemlosen Ein- und Ausstieg
- die kräftige Hydraulikpumpe sorgt für einen übergangslosen und zuverlässigen Betrieb
- eine hohe Verlässlichkeit gewährleisten die vorgeschmierten Lager an allen wichtigen Gelenkstellen
- Handpumpe für manuellen Hubbetrieb bei einem Stromausfall
- maximaler Korrosionsschutz der Ganzstahlkonstruktion durch eine Hochglanz-Polyester-Pulverbeschichtung
- Zykluszähler liefert genaue Daten
- vorbereitete Steuerung zum Öffnen von Türen
- antibakterielle Beschichtung für Handläufe optional erhältlich
- mit integrierten Alarmfunktionen und Skirädern erhältlich
- Funkfernbedienung optional erhältlich
- Standardhublast 350 kg, optional bis 500 kg erhältlich
- 5 Jahre Garantie



Beleuchtetes Handbedienteil

Das anwenderfreundliche Bedienteil kann aufgrund der magnetischen Rückseite am Lift oder Fahrzeug befestigt werden.

Dank des praktischen Spiralkabels ist die Bedienung im und am Fahrzeug sowie auf der Plattform möglich.



COIF-konforme Notauslösung (Certificate of initial fitment)

Der optionale COIF-Auslösemechanismus entspricht Vorschrift 6 der britischen Konstruktions- und Nutzungsvorschriften und gestattet einen vollständigen Hubeinsatz zur raschen Fahrzeugevakuierung in Notfällen.



Plattformbedienschalter

Der optionale Umschalter ermöglicht das Heben und Senken des Liftes durch die beförderte Person.



Abrollsicherung (innen) mit Sto-Loc-System

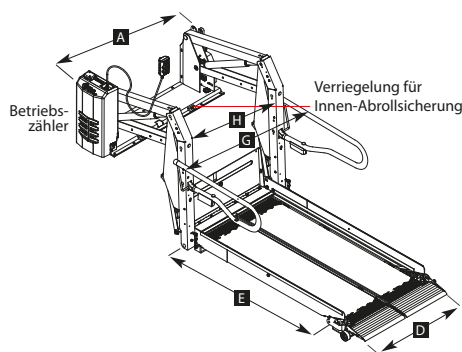
Verhindert ein ungewolltes Wegrollen des Rollstuhls in das Fahrzeug.



Abrollsicherung (außen)

Die federbetätigte, mechanische Abrollsicherung sorgt dafür, dass im Hubbetrieb der Rollstuhl nicht von der Plattform rollen kann.

Abmessungen Zoll/Millimeter



	A	B	C	D	E	F	G	H	I
Standard-Modell	Feste Rahmenbreite	Höhe eingefahren (Anfangsbewegung)	Einbautiefe (eingefahren)	Plattform-Nutzbreite	Plattform-Nutzlänge	Entfernung Boden zu Unterseite	Rahmenbreite	Lichte Eintrittsbreite (ausgefahren)	Durchgangsbreite (Eingefahren)
S1132	Geteilt 41/1041	41/1041	17,5/445	26/660	37,5/953	27/686	33,5/851	27/686	14,5/368
S1200	Massiv 45/1143	47/1194	14/356	29,5/749	43,5/1105	31/787	38/965	31/787	n.v.
S1231	Geteilt 45,5/1158	45,5/1158	19/483	30/762	41,5/1041	31/787	37,5/953	31/787	18/457
S2005	Massiv 47/1194	55/1397	14/356	32/813	50,5/1283	42/1067	40/1016	33/838	n.v.
S2006	Massiv 55/1397	55/1397	14,5/368	39/991	48/1219	42/1067	47/1194	40,5/1029	n.v.
S2014	Massiv 54,5/1384	63/1600	14,5/368	39,5/1003	59/1499	42/1067	48/1219	40,5/1029	n.v.
S2030	Geteilt 46/1168	55/1397	19/483	30/762	48/1219	42/1067	41/1041	31/787	17/432
S2034	Geteilt 46/1168	70/1778	19/483	30/762	63/1600	42/1067	42/1067	31/787	16/406
S2036	Geteilt 47/1194	55/1397	19/483	32/813	51/1295	42/1067	43,5/1105	33/838	19,5/495
S2038	Geteilt 47/1194	67,5/1714	19/483	32/813	63/1600	42/1067	43,5/1105	33/838	19,5/495